

# 广州市广外附属外语学校 新建单车棚工程

华优建筑设计院有限责任公司

甲级设计证书编号: A111009735

2018年5月



华优建筑设计院有限责任公司  
HUAYOU ARCHITECTURE DESIGN INSTITUTE LTD

## 工程设计图纸目录

建设单位: 广州市广外附设外语学校

项目名称: 新建单车棚工程

工程编号: G2018-03 专 业:                     

序号	图纸编号	图纸名称	图幅	张数	版本号					
1	J-01	装饰设计说明	A3							
2	J-02	车棚01现状拆除平面图 车棚01平面图	A3							
3	J-03	车棚02现状拆除平面图 车棚02平面图	A3							
4	J-04	车棚03现状拆除平面图 车棚03平面图	A3							
5	J-05	车棚04现状拆除平面图 车棚04平面图	A3							
6	J-06	屋面展开平面图 背立面图	A3							
7	J-07	1-1剖面图	A3							
8	J-08	2-2剖面图	A3							
9										
10	D-01	车棚配电平面图	A3							
11										
12										
13										
14										
15										
16										
17										
18										
19										
20										
21										
22										
23										
24										
审 定		专 业 负 责 人		审 核		设 计		日 期		共 页 第 页

## 装饰设计说明

### 一、设计依据

1. 委托设计单位确定的方案
2. 原建筑设计图

### 二、工程概况

本工程名称 新建单车棚工程，位于 广州 市。

本建筑地上共        层，建设单位为        总建筑面积       

计量单位：除特别注明者外，总平面及标高为米，其他为毫米，角度为度。

### 三、事项：

本次施工共有4个自行车棚：

1. 车棚01：学校新大门（东北门）门卫室北侧沿围墙边花基旁拟建自行车棚
2. 车棚02：教工宿舍（13栋）南侧透水砖地面拟建自行车棚
3. 车棚03：教工宿舍4栋北侧花基地面拟建自行车棚
4. 车棚04：教工宿舍8栋西侧草蓬地面拟建自行车棚

### 四、饰面工程

饰面工程总体施工及核验：应符合  $\langle \text{GB50210-2001} \rangle$  7.1、7.2、7.7  
 防火耐火等级：应符合  $\langle \text{GB50222-2001} \rangle$  3.4.1、3.4.2 条的规定

### 五、涂料工程（包括水性涂料、乳液型及各类油漆）

饰面工程总体施工及核验：应符合  $\langle \text{GB50210-2001} \rangle$  11.1、11.2、11.7  
 平方米。防火耐火等级：应符合  $\langle \text{GB50222-2001} \rangle$  3.3.1、3.4.1、3.4.2 的规定

注：《建筑装饰装修工程施工及验收规范》

批准部门：建设部

《建筑内部装修设计防火规范》

主编 公安部 批准 建设部

《室内装饰工程质量规范》

批准部门 轻工业部

$\langle \text{GB50210-2001} \rangle$  为国家行业标准

2001年11月施行日期

$\langle \text{GB50210-2001} \rangle$  为国家标准

1999年10月1日

$\langle \text{QB1838-93} \rangle$  为国家标准

1991年 施行日期

其他做法及要求：

- 1、其他施工要求按照相关规范和行业标准执行。
- 2、耐力板铺装平整，弧度自然，自攻螺丝分布均衡美观。
- 3、所有不锈钢均为国标304不锈钢。

## 装修用料做法表

透水面砖铺砖做法	1、素土夯实 2、100厚水泥石屑1:6 3、235X115X60透水砖缝宽2-3 4、粗砂扫缝
坡道a做法	1、细石混凝土按原有路面高差找坡 2、素水泥浆结合层一道 3、30厚1:2.5水泥砂浆抹面刮出防滑条 (完成面厚度同原有贴砖厚度)
坡道b做法	1、拆除原有地面广场砖 2、素水泥浆结合层一道 3、30厚1:2.5水泥砂浆抹面刮出防滑条 (完成面厚度同原有贴砖厚度)



华优建筑设计院  
 有限责任公司

HUAYOU ARCHITECTURE DESIGN INSTITUTE LTD

建筑行业甲级 A111009735

人防工程设计甲级 101201607110024

建设单位

CLIENT TITLE

广州市广外附设外语学校

工程名称

PROJECT TITLE

新建单车棚工程

图名

DRAWING TITLE

装饰设计说明

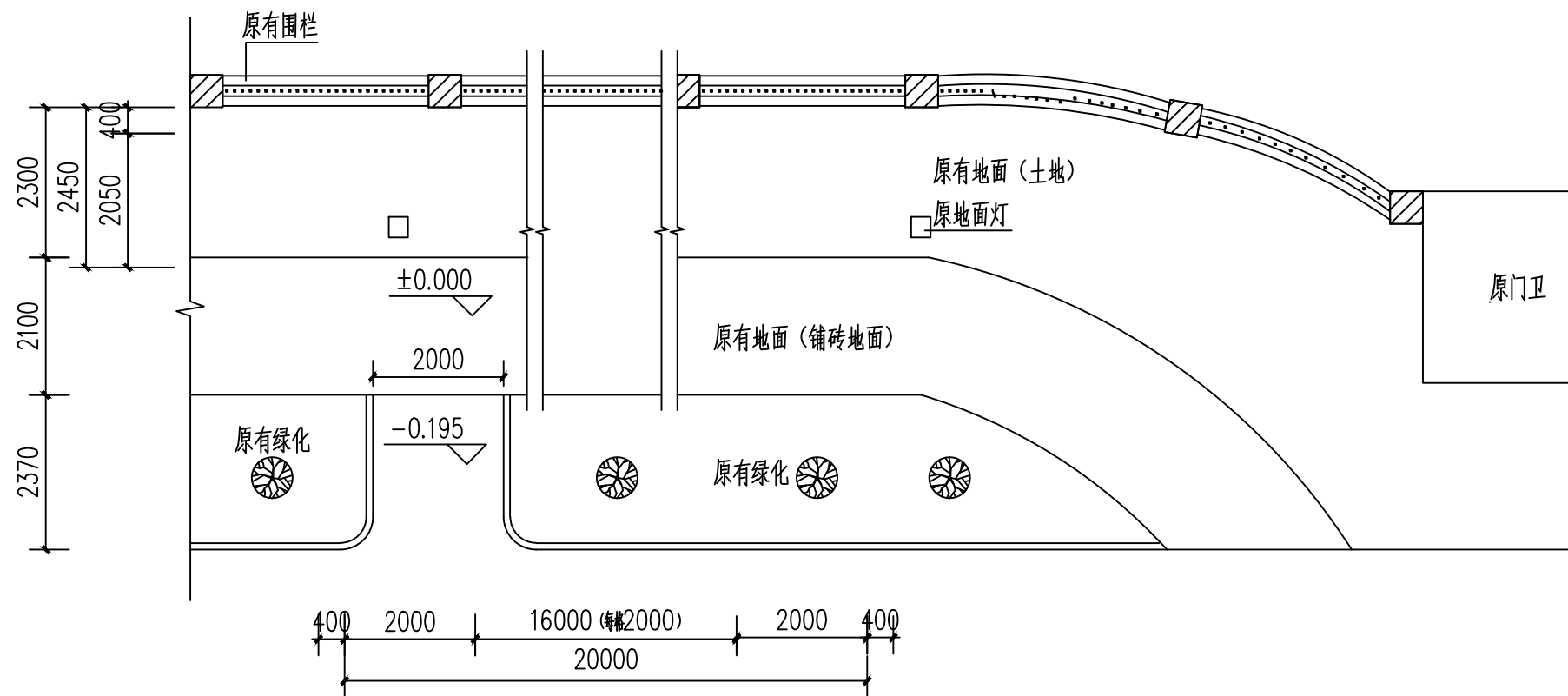
院出图章

PROJECT SEAL

注册执业章

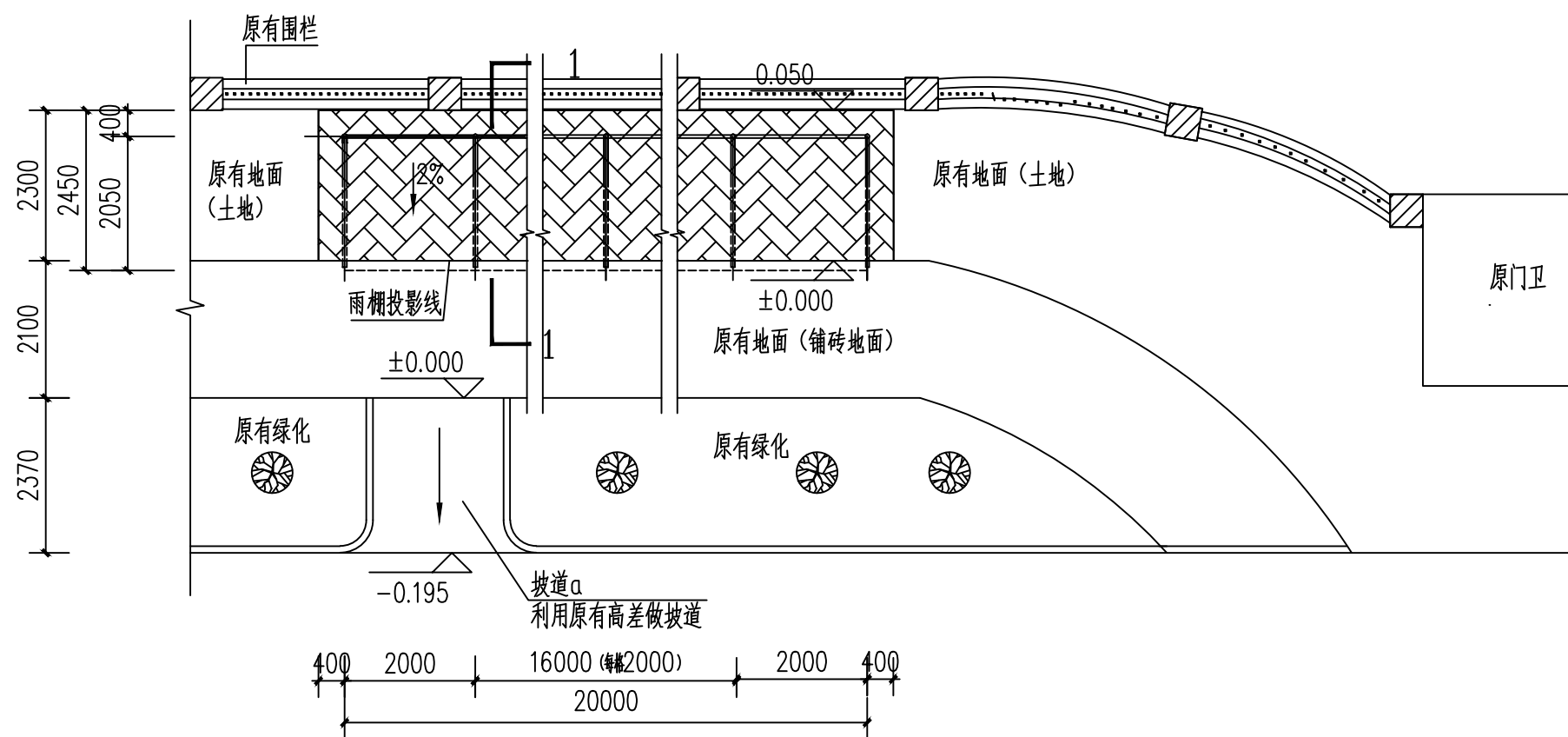
REGISTERED SEAL

设计 DESIGNED BY	欧阳成	
校对 CHECKED BY	费成	
审核 CHECKED BY	徐介华	
专业负责人 DISCIPLINE DIRECTOR	徐介华	
审定 CHECKED BY	唐斌	
项目负责人 PROJECT DIRECTOR	李富南	
工程编号 PROJECT NO.	G2018-03	
设计阶段 DESIGN PHASE	施工图	专业 建筑
图号 DRAWING NO.	J-01	A版
日期 DATE	2018-03	比例



车棚01现状拆除平面图 1:100

注：1、施工现场地面有庭院灯及线管，注意保护，损坏需恢复。



车棚01平面图 1:100

图例：

▨ 新铺车棚透水砖面砖

说明：1、图中树木均为示意，实际以现场为准。

2、本图尺寸以mm计。



华优建筑设计院  
有限责任公司

HUAYOU ARCHITECTURE DESIGN INSTITUTE LTD.

建筑行业甲级 A111009735

人防工程设计甲级 101201607110024

建设单位

CLIENT TITLE

广州市广外附设外语学校

工程名称

PROJECT TITLE

新建单车棚工程

图名

DRAWING TITLE

车棚01现状拆除平面图  
车棚01平面图

院出图章

PROJECT SEAL

注册执业章

REGISTERED SEAL

设计 DESIGNED BY	欧阳成	
校对 CHECKED BY	费成	
审核 CHECKED BY	徐介华	
专业负责人 DISCIPLINE DIRECTOR	徐介华	
审定 CHECKED BY	唐斌	
项目负责人 PROJECT DIRECTOR	李富南	

工程编号  
PROJECT NO.

G2018-03

设计阶段  
DESIGN PHASE

施工图

专业  
DISCIPLINE

建筑

图号  
DRAWING NO.

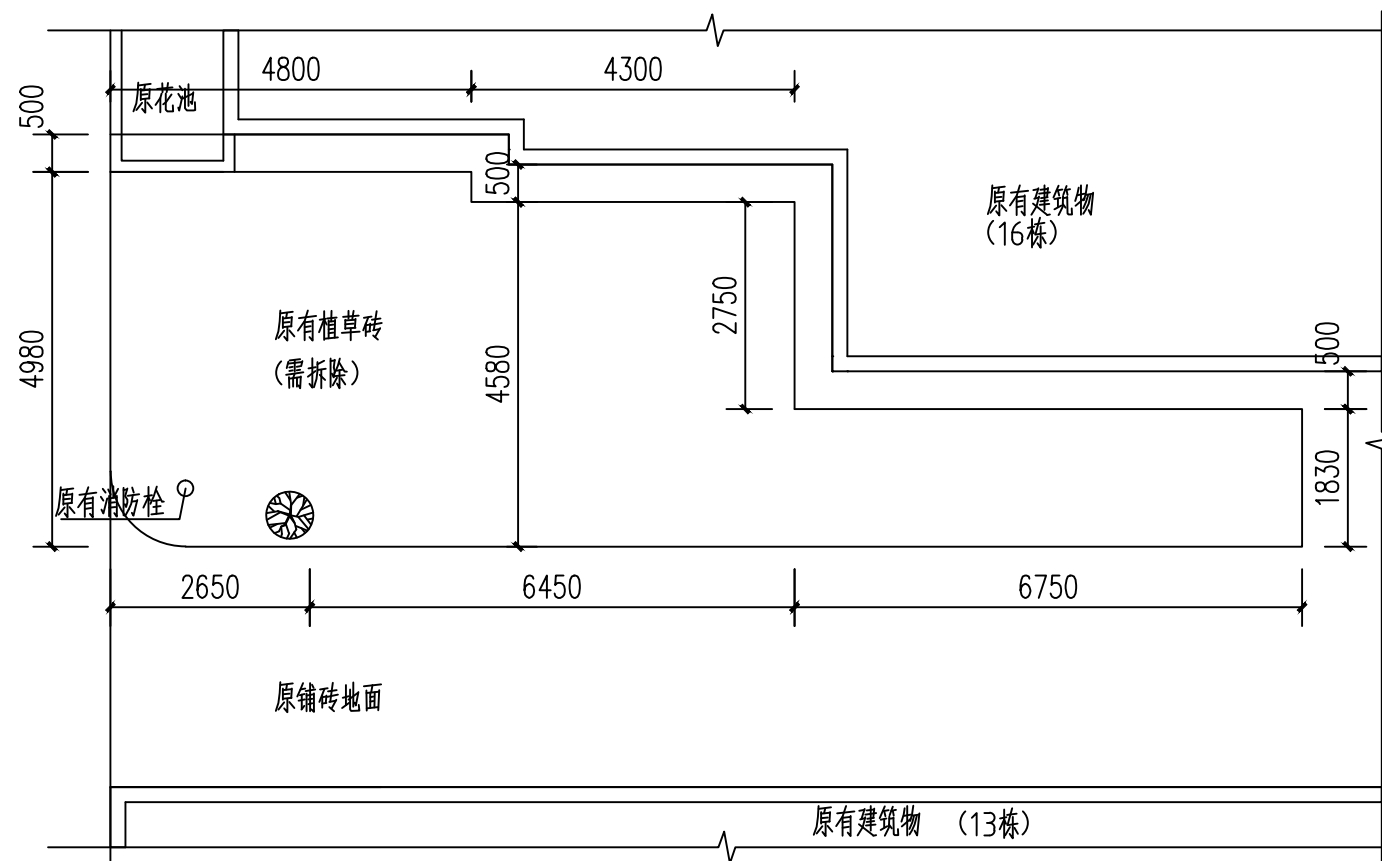
J-02

A版

日期  
DATE

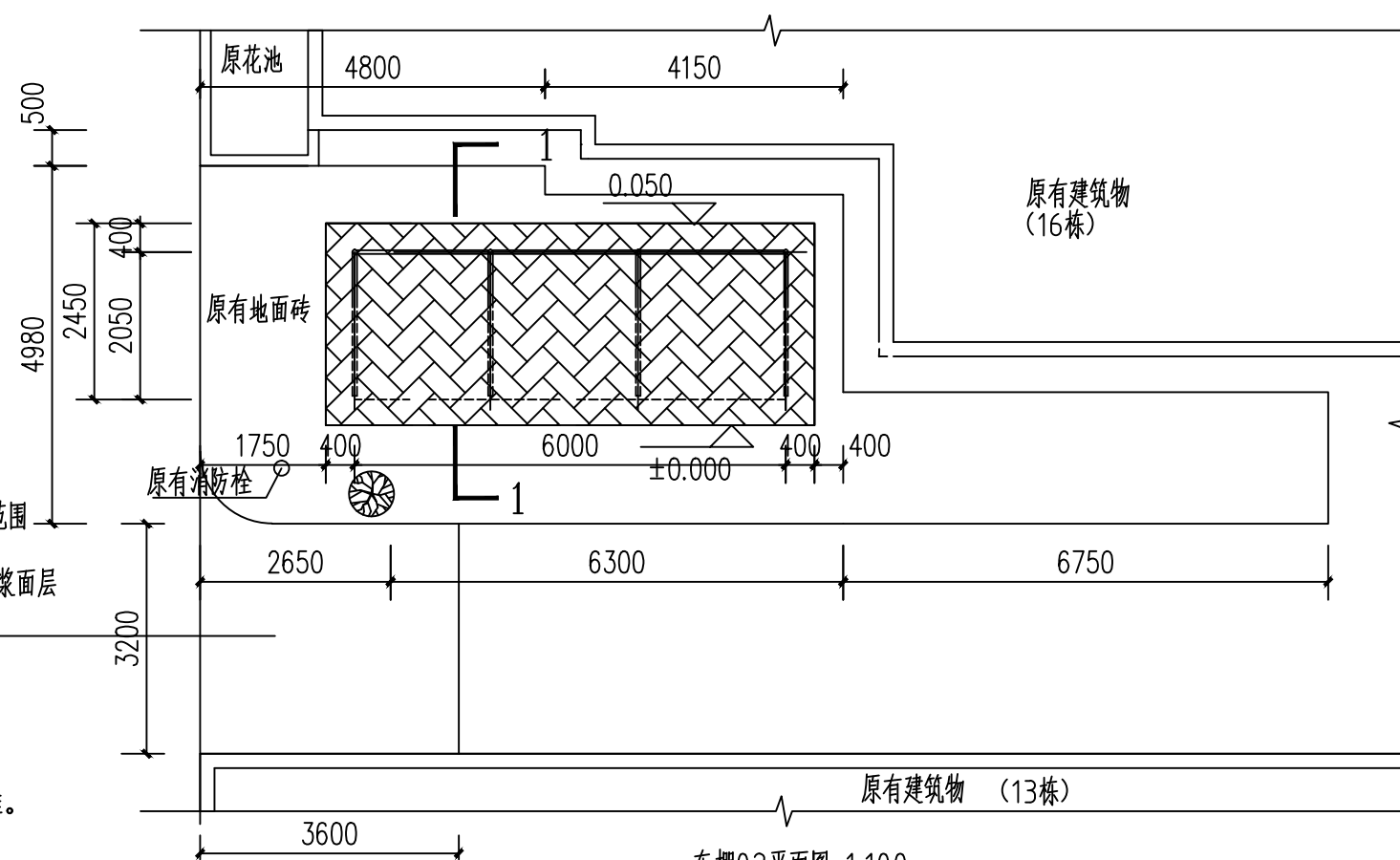
2018-03

比例  
SCALE



车棚02现状拆除平面图 1:100

拆除事项: 1、拆除原地面灯 (3个)



车棚02平面图 1:100

图例:

新铺车棚透水砖面砖

说明: 1、图中树木均为示意, 实际以现场为准。

2、本图尺寸以mm计。



华优建筑设计院  
有限责任公司

HUAYOU ARCHITECTURE DESIGN INSTITUTE LTD

建筑行业甲级 A111009735

人防工程设计甲级 101201607110024

建设单位

CLIENT TITLE

广州市广外附设外语学校

工程名称

PROJECT TITLE

新建单车棚工程

图名

DRAWING TITLE

车棚02现状拆除平面图  
车棚02平面图

院出图章

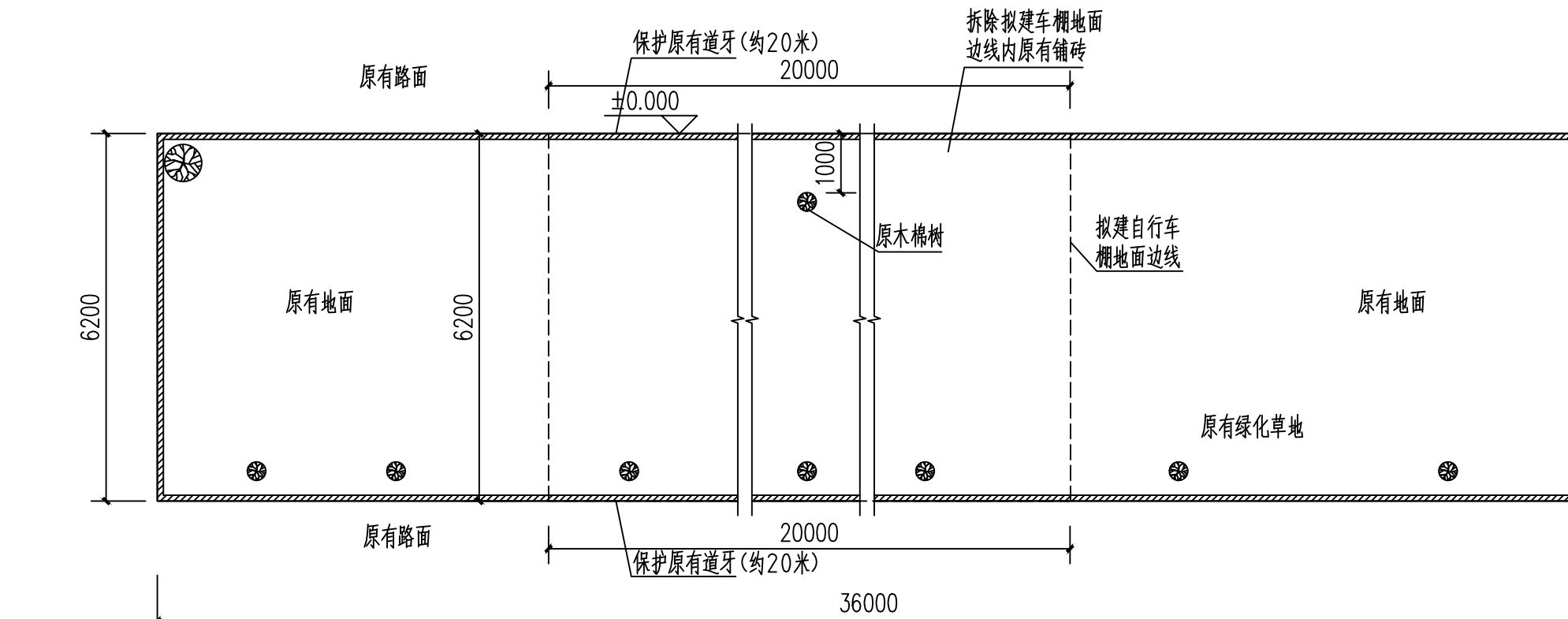
PROJECT SEAL

注册执业章

REGISTERED SEAL

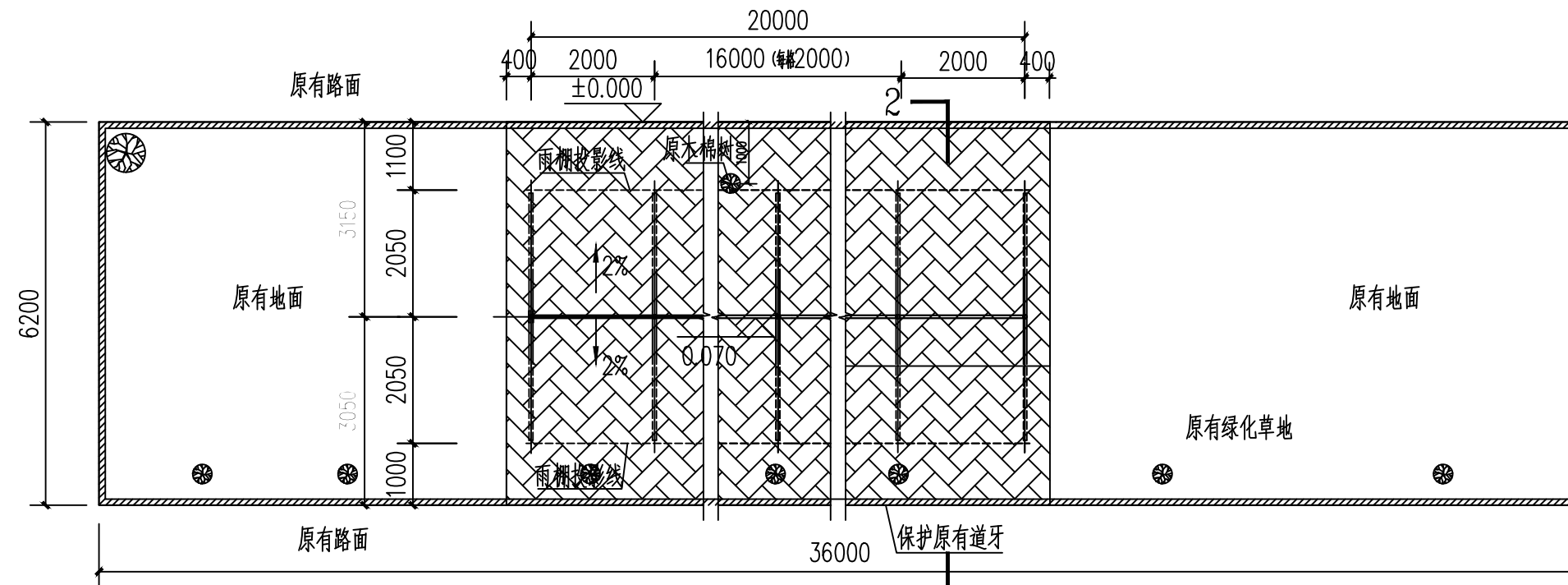
设计 DESIGNER	欧阳成	
校对 CHECKED BY	费成	
审核 CHECKED BY	徐介华	
专业负责人 DISCIPLINE DIRECTOR	徐介华	
审定 CHECKED BY	唐斌	
项目负责人 PROJECT DIRECTOR	李富南	

工程编号  
PROJECT NO. G2018-03设计阶段  
DESIGN PHASE 施工图 专业 建筑图号  
DRAWING NO. J-03 A版日期  
DATE 2018-03 比例



拆除事项：： 1、保护原有道牙（约20米）  
2、拆除拟建车棚地面边线内原有铺砖

车棚03现状拆除平面图 1:100



车棚03平面图 1:100

图例:

- 新铺车棚透水砖面砖
- 原有道牙

说明： 1、图中树木均为示意，实际以现场为准。  
高出设计标高的树根需进行挖除。  
2、本图尺寸以mm计。  
3、本自行车棚设置充电装置，具体配电详D-01。



华优建筑设计院  
有限责任公司

HUAYOU ARCHITECTURE DESIGN INSTITUTE LTD

建筑行业甲级 A111009735

人防工程设计甲级 101201607110024

建设单位

CLIENT TITLE

广州市广外附设外语学校

工程名称

PROJECT TITLE

新建单车棚工程

图名

DRAWING TITLE

车棚03现状拆除平面图  
车棚03平面图

院出图章

PROJECT SEAL

注册执业章

REGISTERED SEAL

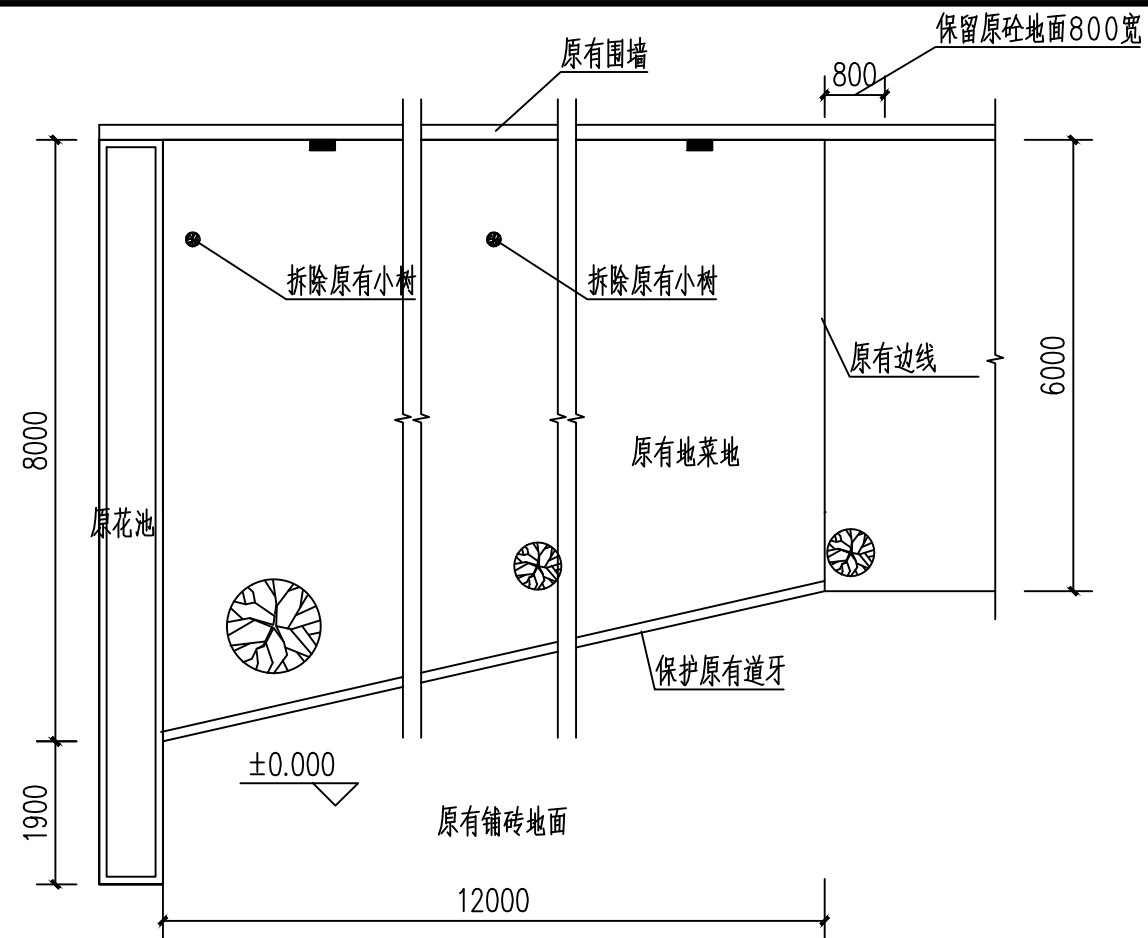
设计 DESIGNED BY	欧阳成	
校对 CHECKED BY	费成	
审核 CHECKED BY	徐介华	
专业负责人 DISCIPLINE DIRECTOR	徐介华	
审定 CHECKED BY	唐斌	
项目负责人 PROJECT DIRECTOR	李富南	

工程编号  
PROJECT NO. G2018-03

设计阶段  
DESIGN PHASE 施工图 专业 建筑

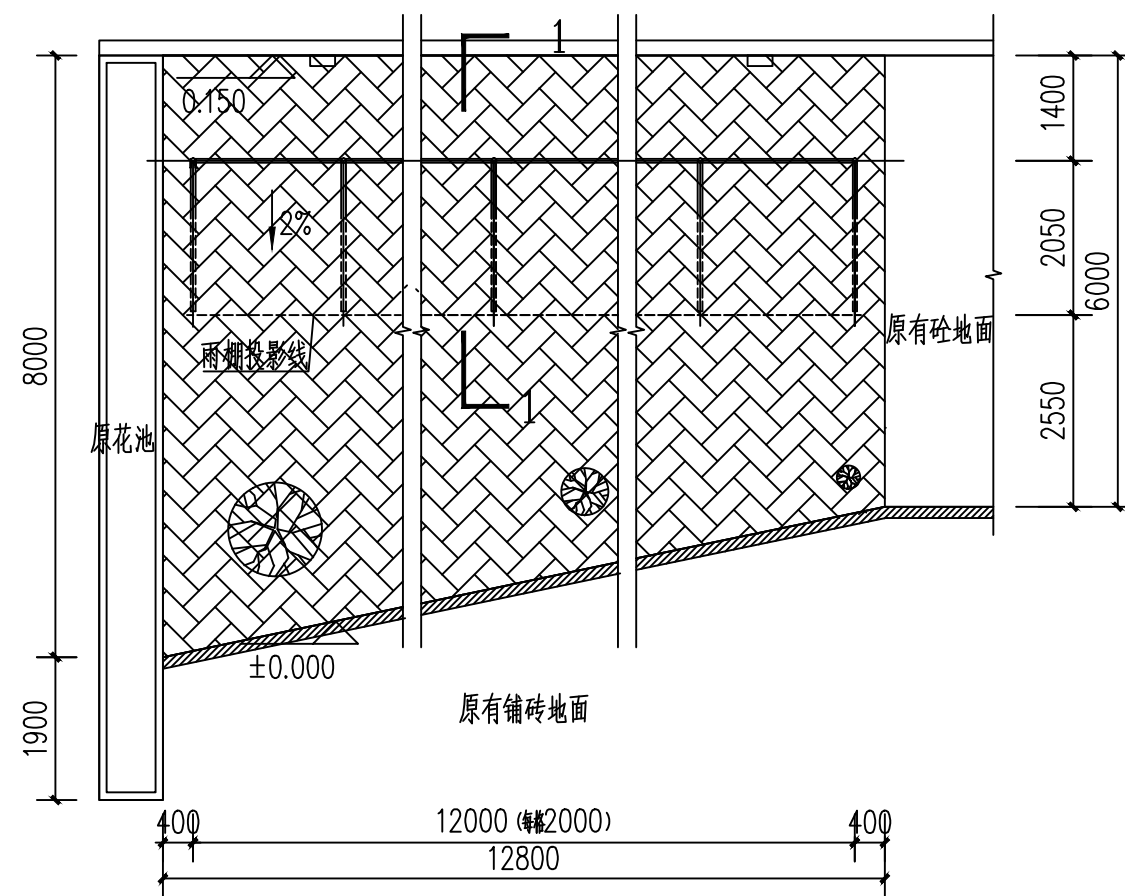
图号  
DRAWING NO. J-04 A版

日期  
DATE 2018-03 比例




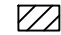
- 拆除事项：
- 1、原有道牙保留（约12米）
  - 2、拆除两株小树
  - 3、原砼路800宽保留（约4.8平方米）
  - 4、清理原有菜地，平整场地。

车棚04现状拆除平面图 1:100



车棚04平面图 1:100

图例:

-  新铺车棚透水砖面砖
-  原有道牙

- 说明:
- 1、图中树木均为示意，实际以现场为准。高出设计标高的树根需进行挖除。
  - 2、本图尺寸以mm计。



华优建筑设计院  
有限责任公司

HUAYOU ARCHITECTURE DESIGN INSTITUTE LTD

建筑行业甲级 A111009735

人防工程设计甲级 101201607110024

建设单位

CLIENT TITLE

广州市广外附设外语学校

工程名称

PROJECT TITLE

新建单车棚工程

图名

DRAWING TITLE

车棚04现状拆除平面图  
车棚04平面图

院出图章

PROJECT SEAL

注册执业章

REGISTERED SEAL

设计 DESIGNED BY	欧阳成	
校对 CHECKED BY	费成	
审核 CHECKED BY	徐介华	
专业负责人 DISCIPLINE DIRECTOR	徐介华	
审定 CHECKED BY	唐斌	
项目负责人 PROJECT DIRECTOR	李富南	

工程编号 PROJECT NO.	G2018-03	
设计阶段 DESIGN PHASE	施工图	专业 DISCIPLINE 建筑
图号 DRAWING NO.	J-05	A版
日期 DATE	2018-03	比例 SCALE



华优建筑设计院  
有限责任公司

HUAYOU ARCHITECTURE DESIGN INSTITUTE LTD

建筑行业甲级 A111009735

人防工程设计甲级 101201607110024

建设单位

CLIENT TITLE

广州市广外附设外语学校

工程名称

PROJECT TITLE

新建单车棚工程

图名

DRAWING TITLE

院出图章

PROJECT SEAL

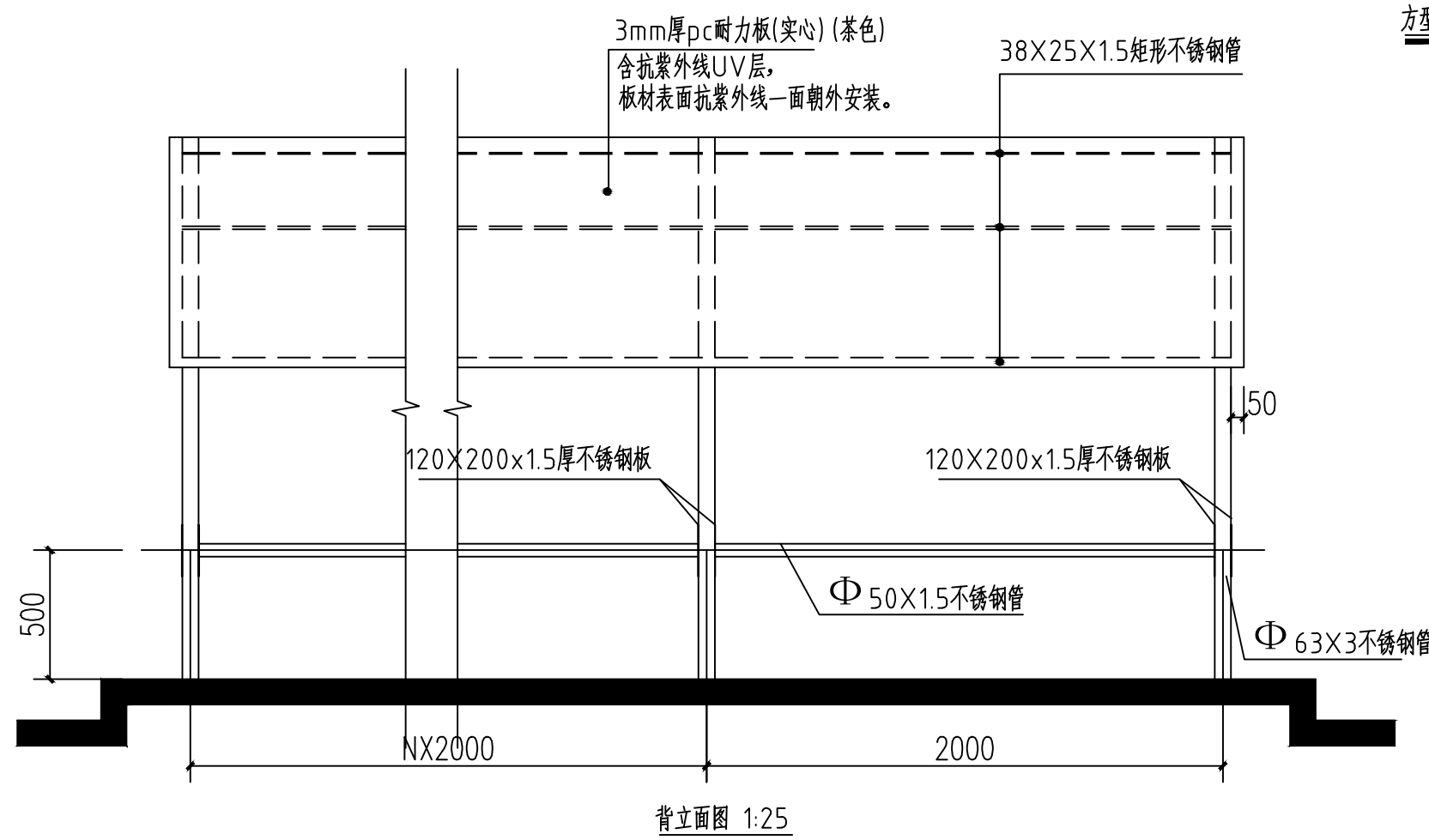
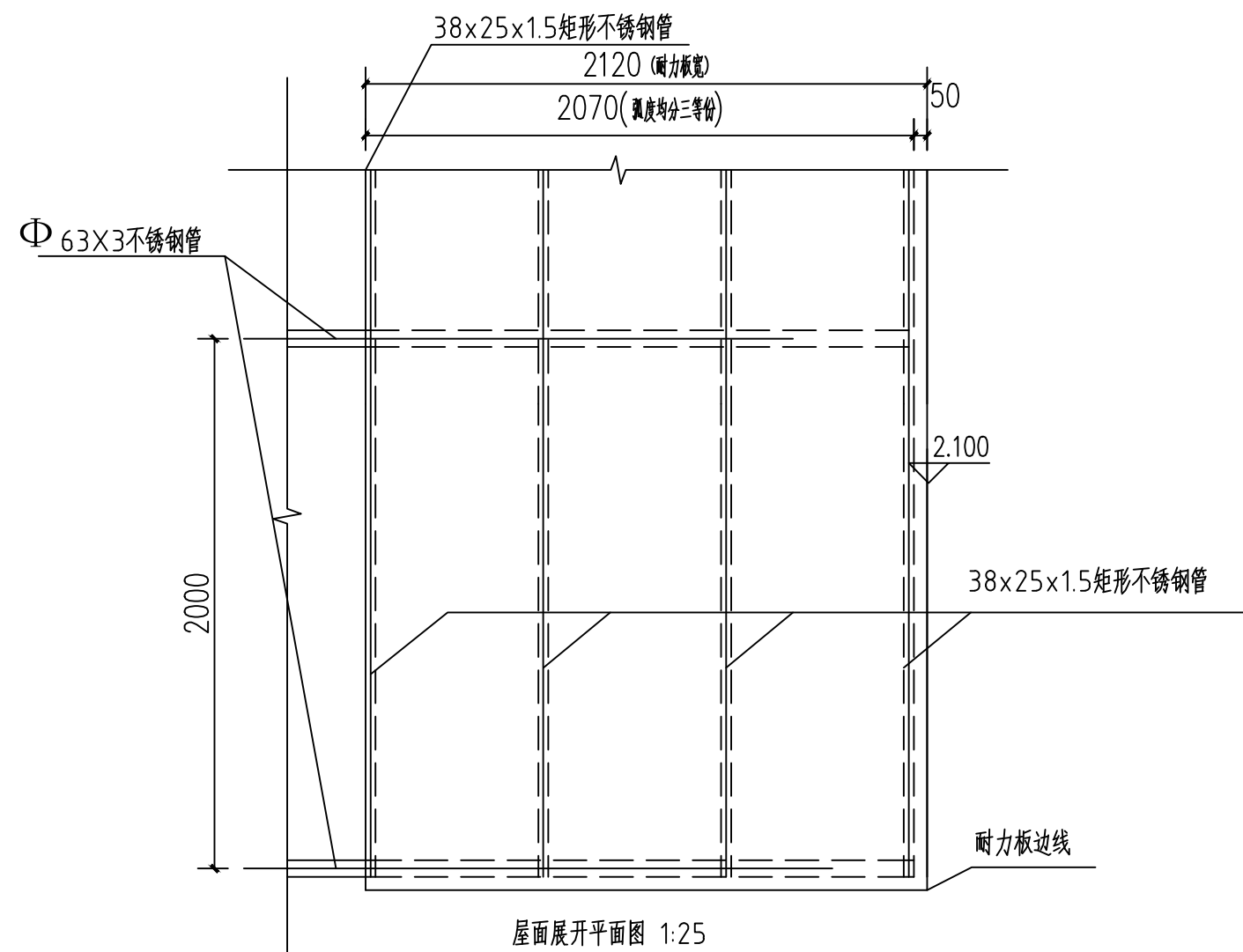
屋面展开平面图  
背立面图

注册执业章

REGISTERED SEAL

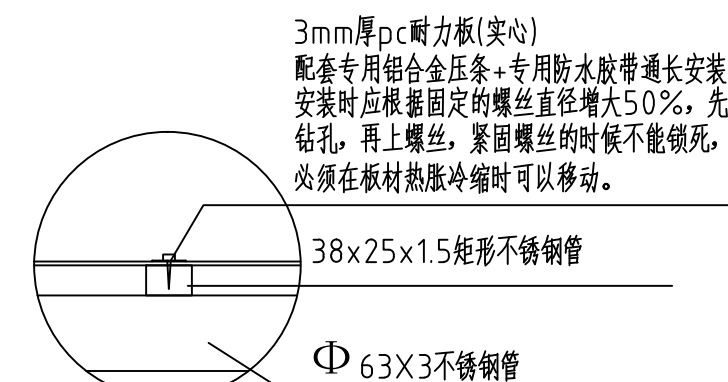
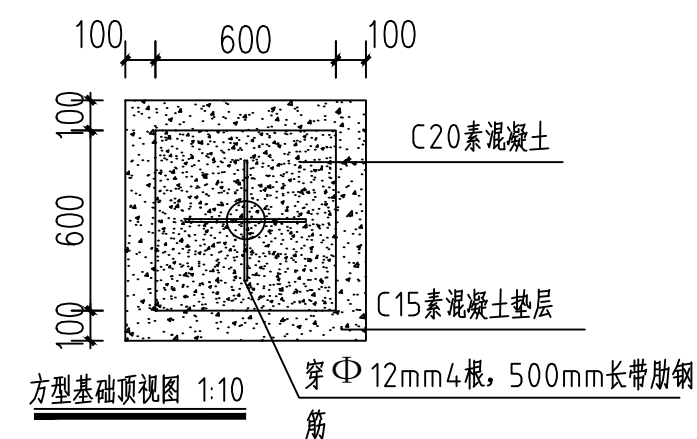
设计 DESIGNED BY	欧阳成	
校对 CHECKED BY	费成	
审核 CHECKED BY	徐介华	
专业负责人 DISCIPLINE DIRECTOR	徐介华	
审定 CHECKED BY	唐斌	
项目负责人 PROJECT DIRECTOR	李富南	

工程编号 PROJECT NO.	G2018-03	
设计阶段 DESIGN PHASE	施工图	专业 建筑
图号 DRAWING NO.	J-06	A版
日期 DATE	2018-03	比例



其他做法及要求:

- 1、其他施工要求按照相关规范和行业标准执行。
- 2、耐力板铺装平整，弧度自然，自攻螺丝分布均衡美观。
- 3、所有不锈钢均为国标304不锈钢。

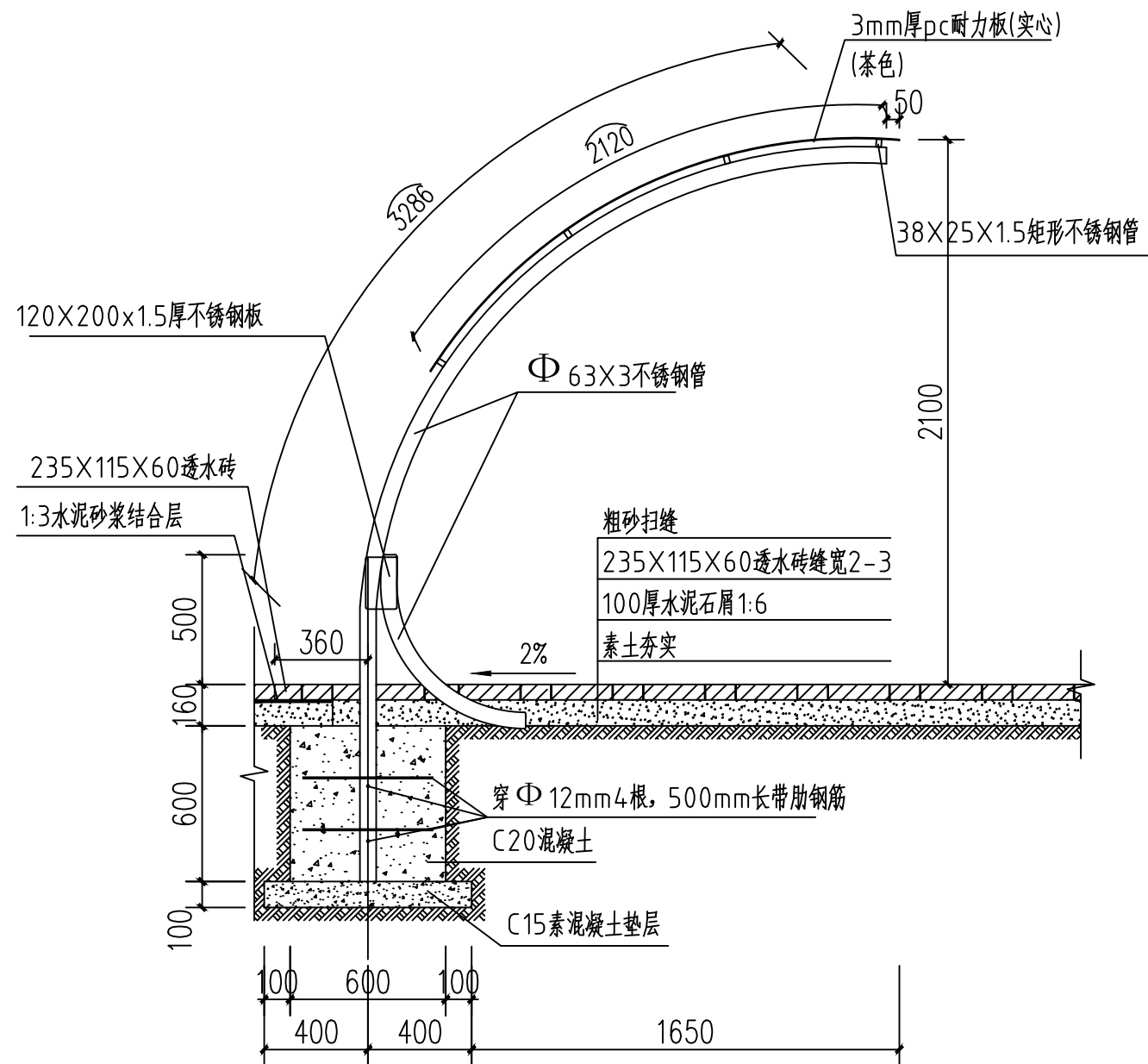


檩条连接处大样 1:10

备注:

- 1、本图尺寸以mm计;
- 2、钢管及矩形之间采用焊接方式连接;
- 3、主钢管顶端要使用不锈钢封端;
- 4、焊接要求双面满焊;
- 5、所有不锈钢均采用国标304不锈钢。
- 6、PC耐力板边应设配套收边条打胶固定。





1-1剖面图 1:25

- 说明: 1、道牙拆除部分详现状拆除平面图。  
 2、新铺透水砖地面范围详车棚平面图。  
 3、素土夯实前应平整场地。



华优建筑设计院  
 有限责任公司

HUAYOU ARCHITECTURE DESIGN INSTITUTE LTD

建筑行业甲级 A111009735

人防工程设计甲级 101201607110024

建设单位

CLIENT TITLE

广州市广外附设外语学校

工程名称

PROJECT TITLE

新建单车棚工程

图名

DRAWING TITLE

1-1剖面图

院出图章

PROJECT SEAL

注册执业章

REGISTERED SEAL

设计 DESIGNED BY	欧阳成	
校对 CHECKED BY	费成	
审核 CHECKED BY	徐介华	
专业负责人 DISCIPLINE DIRECTOR	徐介华	
审定 CHECKED BY	唐斌	
项目负责人 PROJECT DIRECTOR	李富南	

工程编号  
PROJECT NO. G2018-03

设计阶段  
DESIGN PHASE 施工图 专业 建筑

图号  
DRAWING NO. J-07 A版

日期  
DATE 2018-03 比例

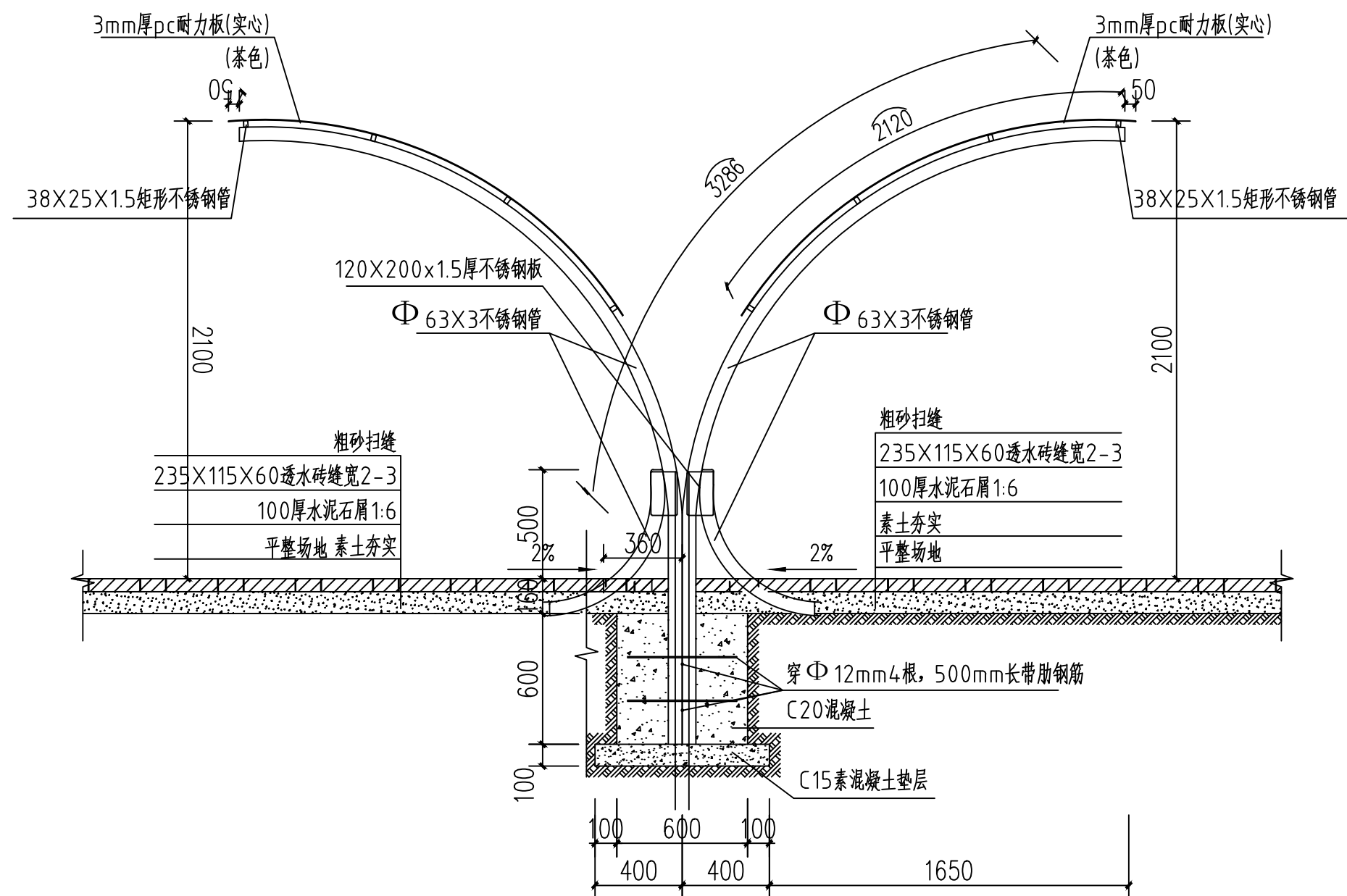
电气

给排水

暖通

结构

建筑



2-2剖面图 1:25

- 说明: 1、道牙拆除部分详现状拆除平面图。  
 2、新铺透水砖地面范围详车棚平面图。  
 3、素土夯实前应先平整场地。  
 4、基础参J-06。



华优建筑设计院  
 有限责任公司

HUAYOU ARCHITECTURE DESIGN INSTITUTE LTD

建筑行业甲级 A111009735

人防工程设计甲级 101201607110024

建设单位

CLIENT TITLE

广州市广外附设外语学校

工程名称

PROJECT TITLE

新建单车棚工程

图名

DRAWING TITLE

2-2剖面图

院出图章

PROJECT SEAL

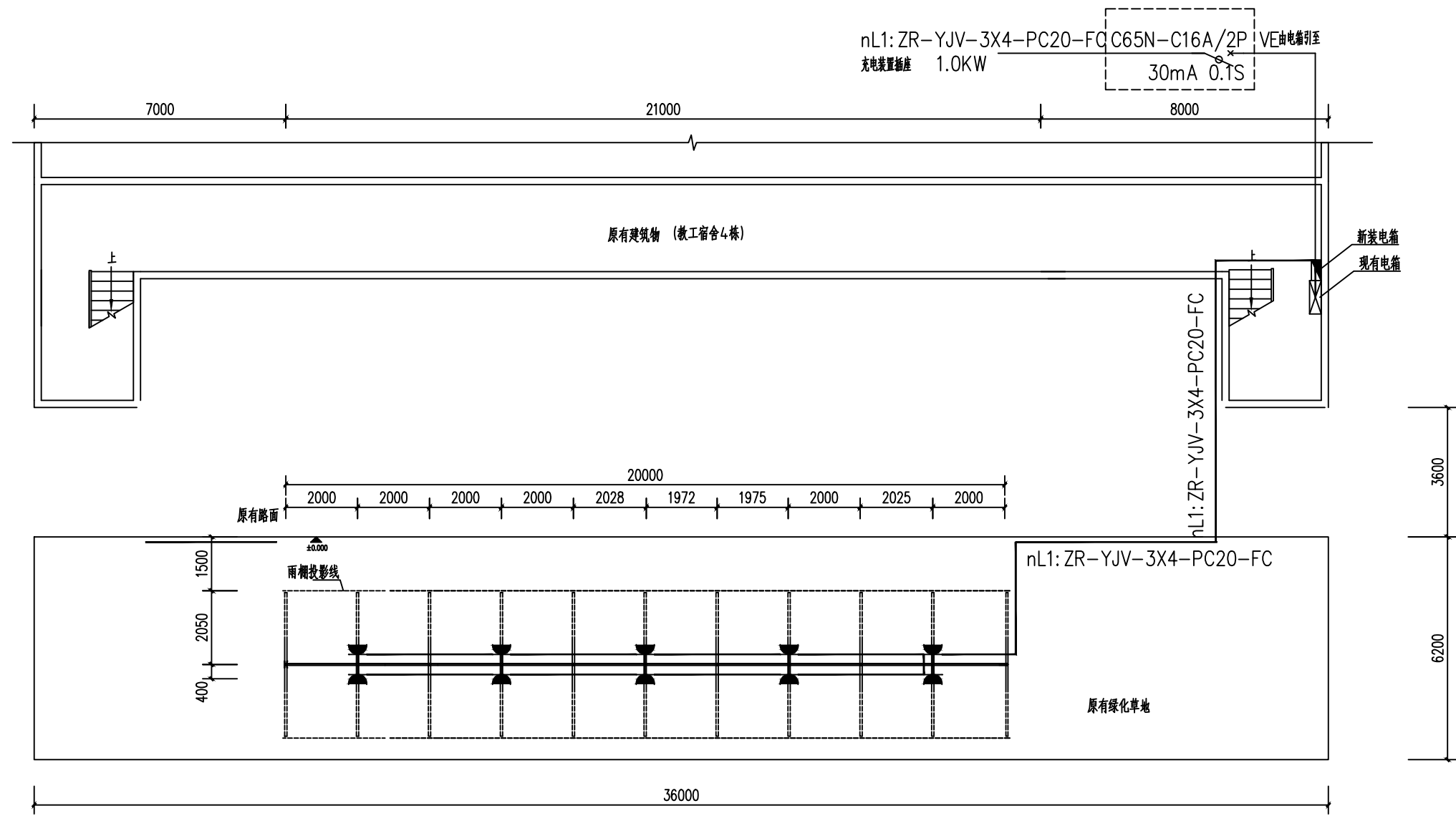
注册执业章

REGISTERED SEAL

设计 DESIGNED BY	欧阳成	
校对 CHECKED BY	费成	
审核 CHECKED BY	徐介华	
专业负责人 DISCIPLINE DIRECTOR	徐介华	
审定 CHECKED BY	唐斌	
项目负责人 PROJECT DIRECTOR	李富南	

工程编号 PROJECT NO.	G2018-03	
设计阶段 DESIGN PHASE	施工图	专业 DISCIPLINE 建筑
图号 DRAWING NO.	J-08	A版
日期 DATE	2018-03	比例 SCALE

电气  
给排水  
暖通  
结构  
建筑



■ 单相五孔安全型插座 250V 10A 安装高度距地1.0m  
带防水盖

车棚配电平面图 1:100



**华优建筑设计院  
有限责任公司**  
HUAYOU ARCHITECTURE DESIGN INSTITUTE LTD.  
建筑行业甲级 A111009735  
人防工程设计甲级 101201607110024

建设单位 CLIENT TITLE	广州市广外附设外语学校	
工程名称 PROJECT TITLE	新建单车棚工程	
图名 DRAWING TITLE	车棚配电平面图	
院出图章 PROJECT SEAL		
注册执业章 REGISTERED SEAL		
设计 DESIGNED BY	唐斌	
校对 CHECKED BY	解克勤	
审核 CHECKED BY	李富南	
专业负责人 INCHARGE PROJECT	解克勤	
审定 CHECKED BY	黄波华	
项目负责人 PROJECT DIRECTOR	陈金平	
工程编号 PROJECT NO.	G2018-03	
设计阶段 DESIGN PHASE	施工图	专业 建筑
图号 DRAWING NO.	D-01	A版
日期 DATE	2018-03	比例

Autodesk